

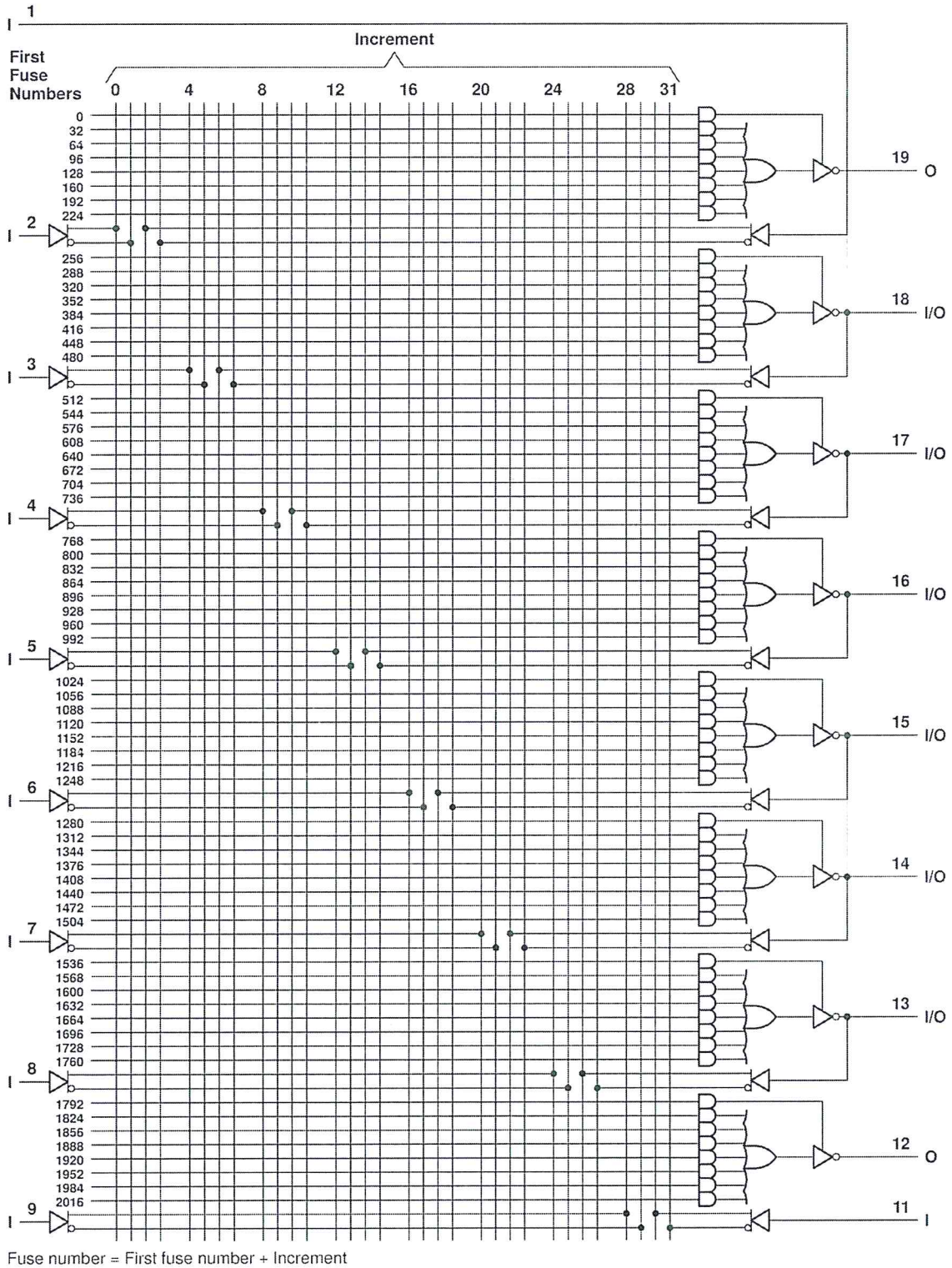
Febbraio 1984; ultima revisione marzo 1984

QAG1: rimpiazzata dalla 16V8
prodotta da Microchip
0.8 ÷ 1,2 € (1 esemplare) su [houser.com](http://www.houser.com)

PAL16L8AM, PAL16L8A-2M STANDARD HIGH-SPEED PAL[®] CIRCUITS

SRPS016 - D2705, FEBRUARY 1984 - REVISED MARCH 1992

logic diagram (positive logic)



POST OFFICE BOX 655303 • DALLAS, TEXAS 75265