

L'insieme delle istruzioni

Instruction set della famiglia AVR

Lettura del manuale del linguaggio assembly AVR

Notazioni per registri e tipi di valore

Modalità di indirizzamento degli operandi

Categorie di istruzioni

Sintesi delle istruzioni principali

La famiglia AVR (1)

- Scegliamo l'assembly di questa famiglia di microcontrollori ATMEL a 8 b
 - Esempio di dimensioni medie:
ATXMEGA32A4U
 - 16384 istruzioni da 16 b nella memoria di programma
 - Cioè 32 kB, organizzati in righe da 2 B
 - 4096 byte (4 kB) nella memoria dati

La famiglia AVR (2)

- Motivazioni
 - Basso costo e grandissima diffusione
 - Strumenti di sviluppo facilmente accessibili
 - **Data sheets** completi di dispositivi e **assembly**
 - **Software development kit** fornito dal produttore (AVRStudio5)
 - **Application notes** e **reference designs**
 - **Development boards** e **demo boards**
 - Programmatori a basso costo

Notazioni flag (1)

- Registro di stato
 - **SREG** Registro di stato, nello spazio di I/O
 - I suoi bit, detti **flag**, danno informazioni sull'esito dell'esecuzione di una istruzione
 - Sono normalmente indicati simbolicamente da una lettera maiuscola, riconosciuta dall'assembler
 - Sono usati dalle istruzioni di controllo del programma per influenzare il flusso di esecuzione delle istruzioni

Notazioni flag (2)

- **C** Carry flag in status register (SREG0)
 - Il valore $C = 1$ significa che un'istruzione aritmetica su numeri interi senza segno ha generato un risultato non rappresentabile
 - $R < 0$ oppure $R > 255$
- **Z** Zero flag in status register (SREG1)
 - Il valore $Z = 1$ significa che un'istruzione aritmetica o logica ha generato un risultato nullo
 - $R = 0$

Notazioni flag (3)

- **N** Negative flag in status register (SREG2)
 - Il valore $N = 1$ significa che il valore memorizzato come risultato, interpretato come intero con segno, ha valore negativo, cioè $R7 = 1$
- **V** Two's complement overflow indicator (SREG3)
 - Il valore $V = 1$ significa che un'istruzione aritmetica tra interi con segno ha generato un risultato non rappresentabile
 - $R < -128$ oppure $R > 127$
 - In questo caso il segno del risultato calcolato dalla macchina è opposto a quello del risultato corretto



Notazioni flag (4)

- **S** (N \oplus V) For signed tests (SREG4)
 - L'operazione \oplus combina due bit dando 1 solo se gli argomenti sono diversi
 - Il valore di S indica il segno effettivo di una operazione aritmetica tra interi con segno
 - La risposta è corretta anche in caso di overflow
 - In assenza di overflow il risultato è negativo (S = 1) quando N è 1; in presenza di overflow avviene il contrario
- **H** Half Carry flag in the status register (SREG5)
 - Il valore di H ha lo stesso significato di C, ma riferito ai valori contenuti nei 4 b (digit) meno significativi degli operandi

Notazioni flag (5)

- **T** Transfer bit used by BLD and BST (SREG6)
 - Bit di appoggio in cui è possibile memorizzare o riprendere bit di altri registri interni
 - BST (Bit STore) memorizza
 - BLD (Bit LoAD) riprende
- **I** Global interrupt enable/disable flag (SREG7)
 - Bit di abilitazione della funzione di interruzione del processore
 - Esistono istruzioni apposite per impostare I
 - SEI (SEt Interrupt)
 - CLI (CLear Interrupt)

Notazioni flag (6)

- Effetto di una operazione sui flag
 -  Flag affected by instruction
 - Il flag sarà modificato dall'esecuzione dell'istruzione in accordo al suo esito
 - **0** Flag cleared by instruction
 - Il flag è azzerato
 - **1** Flag set by instruction
 - Il flag è posto a 1
 -  Flag not affected by instruction
 - Il flag mantiene il valore precedente

Notazioni valori (1)

- Registri e operandi
 - **Rd** Destination (and source) register in the register file
 - Registro contenente uno degli operandi e destinato a ricevere il risultato
 - Se non specificato diversamente, è $0 \leq d \leq 31$, perché i registri interni sono 32.
 - Alcune istruzioni operano solo con parte dei registri, per ridurre i bit per codificare l'indirizzo dell'operando
 - **Rr** Source register in the register file
 - Secondo registro sorgente, contenente l'altro termine nelle istruzioni a due operandi

Notazioni valori (2)

- **R** Result after instruction is executed
 - Valore del risultato dell'operazione, che sarà posto di norma nel registro Rd
 - Per indicare i bit del risultato, oppure di uno dei registri sorgente, viene posto il numero del bit dopo il nome del registro
 - R = R7 (MSB), R6, R5, R4, R3, R2, R1, R0 (LSB)
- **K** Constant data
 - Valore costante su 8 b, con $0 \leq K \leq 255$
- **k** Constant address
 - Indirizzo di memoria su 16 b, con $0 \leq k \leq 65535$

Notazioni valori (3)

- **b** Bit in the register file or I/O register (3 bit)
 - Valore $0 \leq b \leq 7$ che indica un particolare bit di un registro interno del register file o di I/O
 - Il bit 0 è il meno significativo, il 7 ha peso 2^7
- **s** Bit in the status register (3 bit)
 - Valore $0 \leq s \leq 7$ che indica un particolare bit del registro di stato, cioè SREG
 - Di norma si fa riferimento a questi bit (i flag) usando particolari lettere maiuscole
 - L'assembler riconosce queste lettere e assegna a s (in uno dei campi dell'istruzione) il giusto valore

Notazioni valori (4)

- **X, Y, Z** Indirect address register
 - Registri puntatori contenenti indirizzi (16 b), ottenuti combinando coppie di registri interni
 - $X = R27:R26$, $Y = R29:R28$ e $Z = R31:R30$
 - Il registro con indirizzo maggiore contiene i bit più significativi
- **A** I/O location address
 - Indirizzo di un registro di I/O, con $0 \leq A \leq 63$
 - Viene anche chiamato *porta* di I/O

Notazioni valori (5)

- **q** Displacement for direct addressing (6 bit)
 - Valore costante contenuto nell'istruzione da sommare al valore di un puntatore per ottenere l'indirizzo effettivo di un operando

Indirizzamento (1)

- Esistono **diversi meccanismi** con cui le istruzioni si procurano gli operandi
 - L'indirizzamento ha un notevole impatto sulla dimensione dei campi dell'istruzione
 - Influenza il tempo di esecuzione, perché ogni meccanismo richiede un tempo diverso per portare il corretto valore alla ALU
- Nelle istruzioni a due operandi, possono essere usati due meccanismi di indirizzamento diversi

Indirizzamento (2)

- Generalmente, uno degli operandi è un registro di lavoro
- L'istruzione deve inoltre specificare il **destinatario**, cioè dove mettere il risultato
 - Di norma, in assembly coincide con il primo degli operandi specificato

Indirizzamento (3)

- I principali meccanismi di indirizzamento si possono classificare in grandi gruppi:
 - Indirizzamento **immediato**
 - Indirizzamento **diretto**
 - Indirizzamento **indiretto**
 - Indirizzamento **indiretto con modifica** del puntatore

Indirizzamento immediato

- L'operando è immediatamente disponibile come costante numerica contenuta in un campo dell'istruzione
- Nell'istruzione assembly appare un valore costante
 - `ANDI R16,122`
 - Esegue un'operazione logica tra un registro interno e la costante 122, che è fornita in modo immediato
 - `LDI R23,0xAA`
 - Carica in un registro interno la costante esadecimale 0xAA (170), fornita in modo immediato

Indirizzamento diretto

- L'operando è specificato dichiarando direttamente la memoria che lo contiene
- La memoria può essere un **registro**, una porta o una **cella** di memoria dati
 - In questo ultimo caso, l'istruzione sarà lenta e ingombrante
 - MOV **R1**, **R15**
 - Copia in R1 il contenuto del registro R15
 - STS **31456**, **R3**
 - Memorizza (STorize) R3 nella memoria all'indirizzo specificato direttamente (31456)

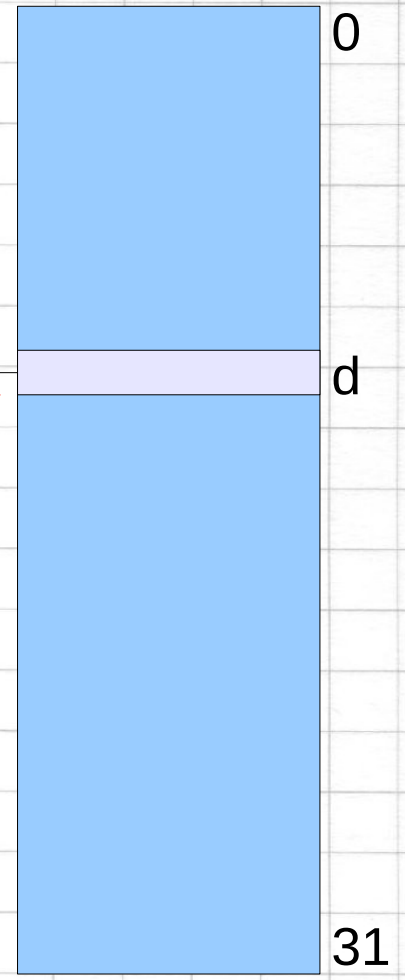
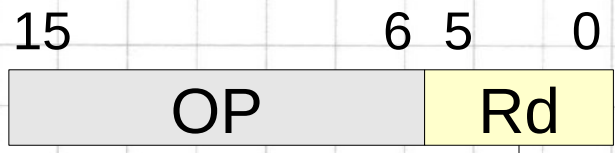
Indirizzamento indiretto

- L'operando, nella memoria dati, è specificato indicando un **puntatore** che contiene il suo indirizzo
 - Nel nostro esempio il puntatore è un registro da 16 b (cioè una coppia di registri da 8 b)
 - $X = R27:R26$; $Y = R29:R28$; $Z = R31:R30$
 - L'indirizzamento indiretto è efficiente, perché l'indirizzo è già nel register file
 - LD R10, **X**
 - Copia in R10 il contenuto puntato dalla coppia R27:R26

Indiretto con automodifica

- Istruzioni con indirizzamento indiretto che alterano automaticamente il puntatore
 - Se ripetute, operano su dati diversi!
 - La modifica consiste nella variazione del puntatore di ± 1 , prima o dopo l'operazione
 - Si parla di pre-decremento o post-incremento
 - ST **Y+**, R10
 - Copia R10 dove punta X e poi incrementa X
 - LD R10, **-X**
 - Decrementa X e poi copia in R10 il contenuto della memoria puntato da X stesso (la coppia R27:R26)

Diretto, singolo registro



L'operando è contenuto nel registro Rd.

Il risultato viene posto in Rd

REGISTER FILE

Diretto-diretto, due registri Rd e Rr

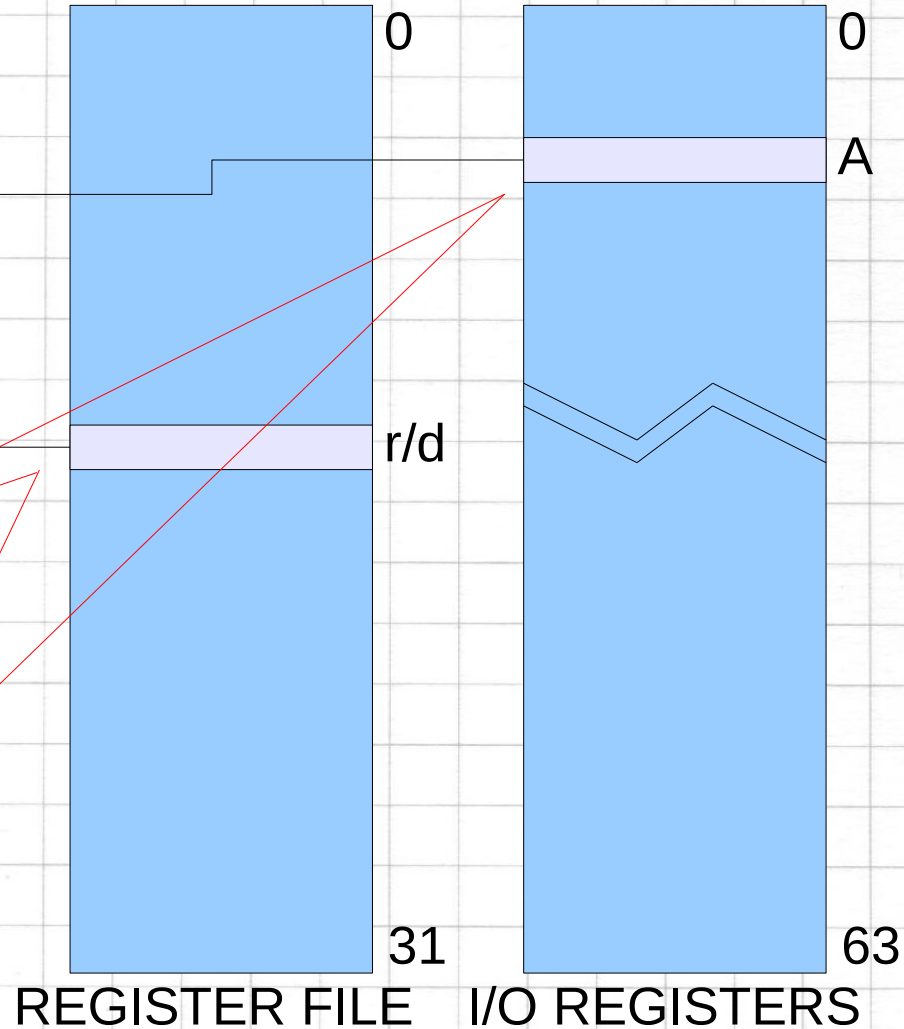
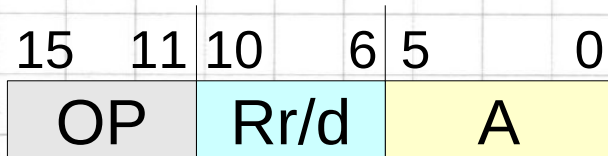


Il risultato viene
posto in Rd

I due operandi sono
contenuti nei registri Rd e Rr.

REGISTER FILE

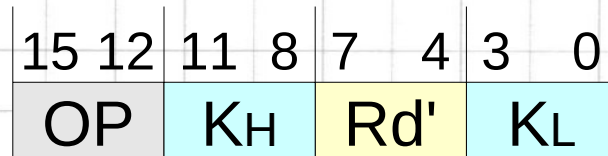
Diretto-diretto, registro Rd/r e porta A



Il risultato viene
posto in Rd o A

I due operandi sono
contenuti nel
registro Rr/d e la
porta A di I/O.

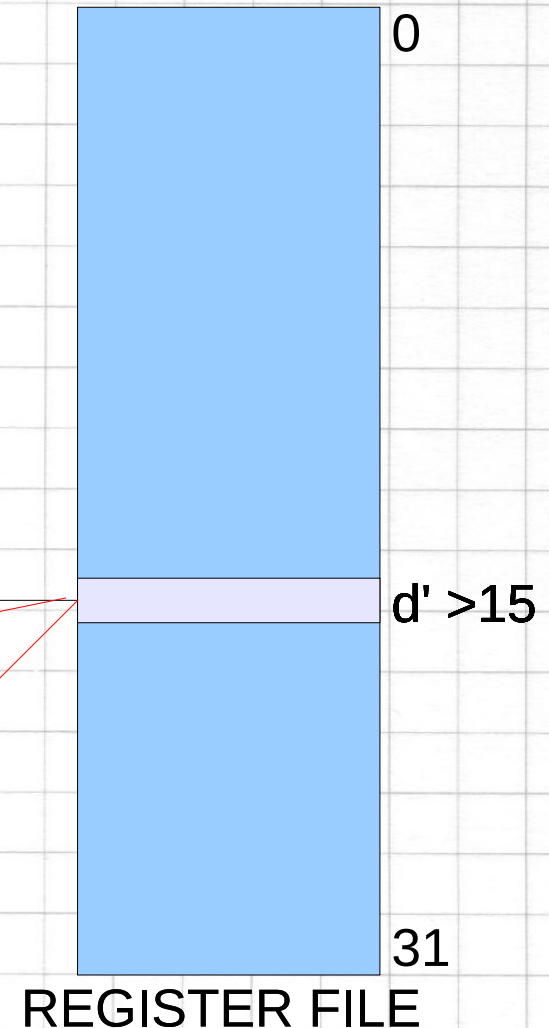
Diretto-immediato, registro Rd e costante K



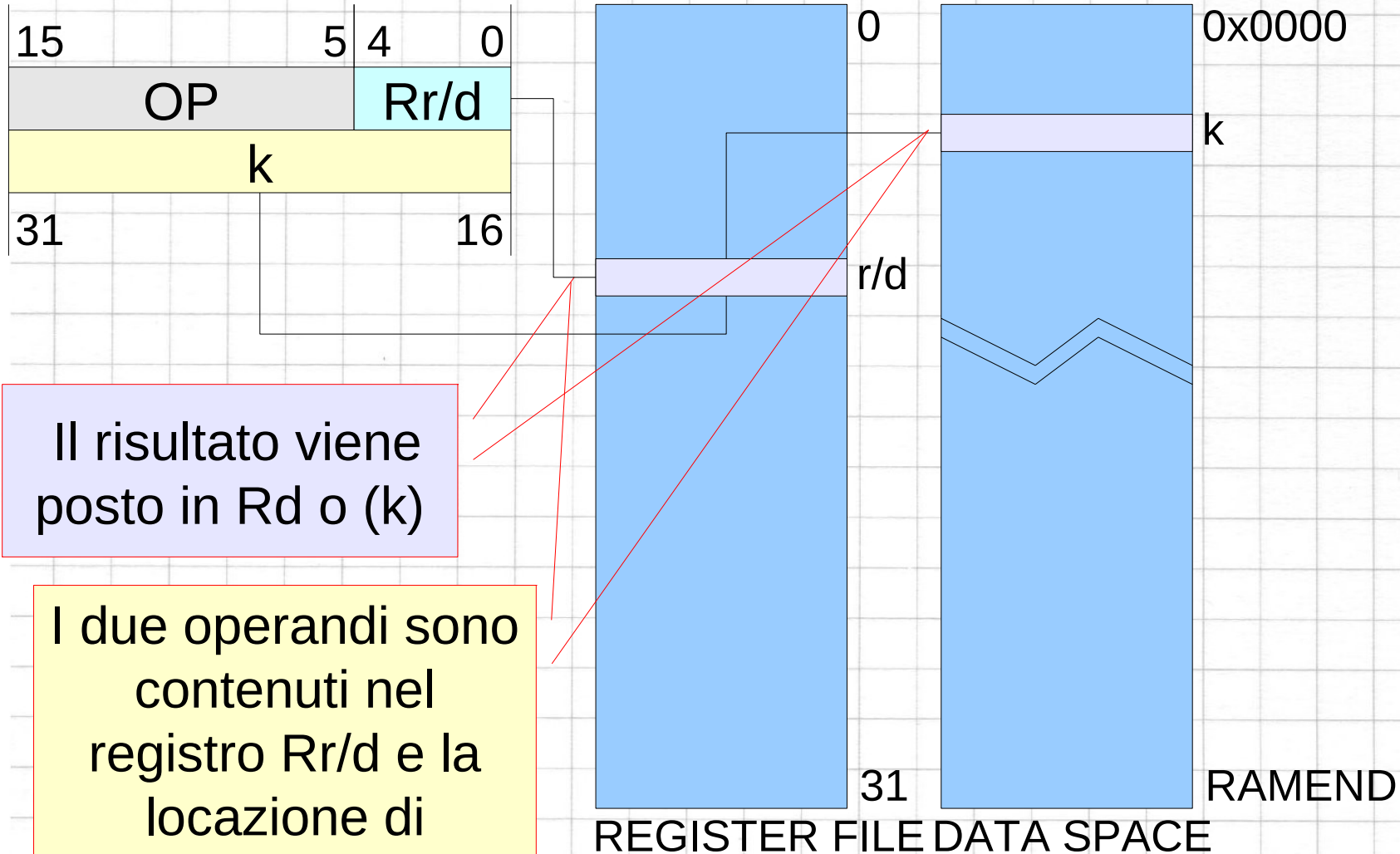
Deve essere $d' > 15$

Un operando è costante,
l'altro è contenuto in Rd

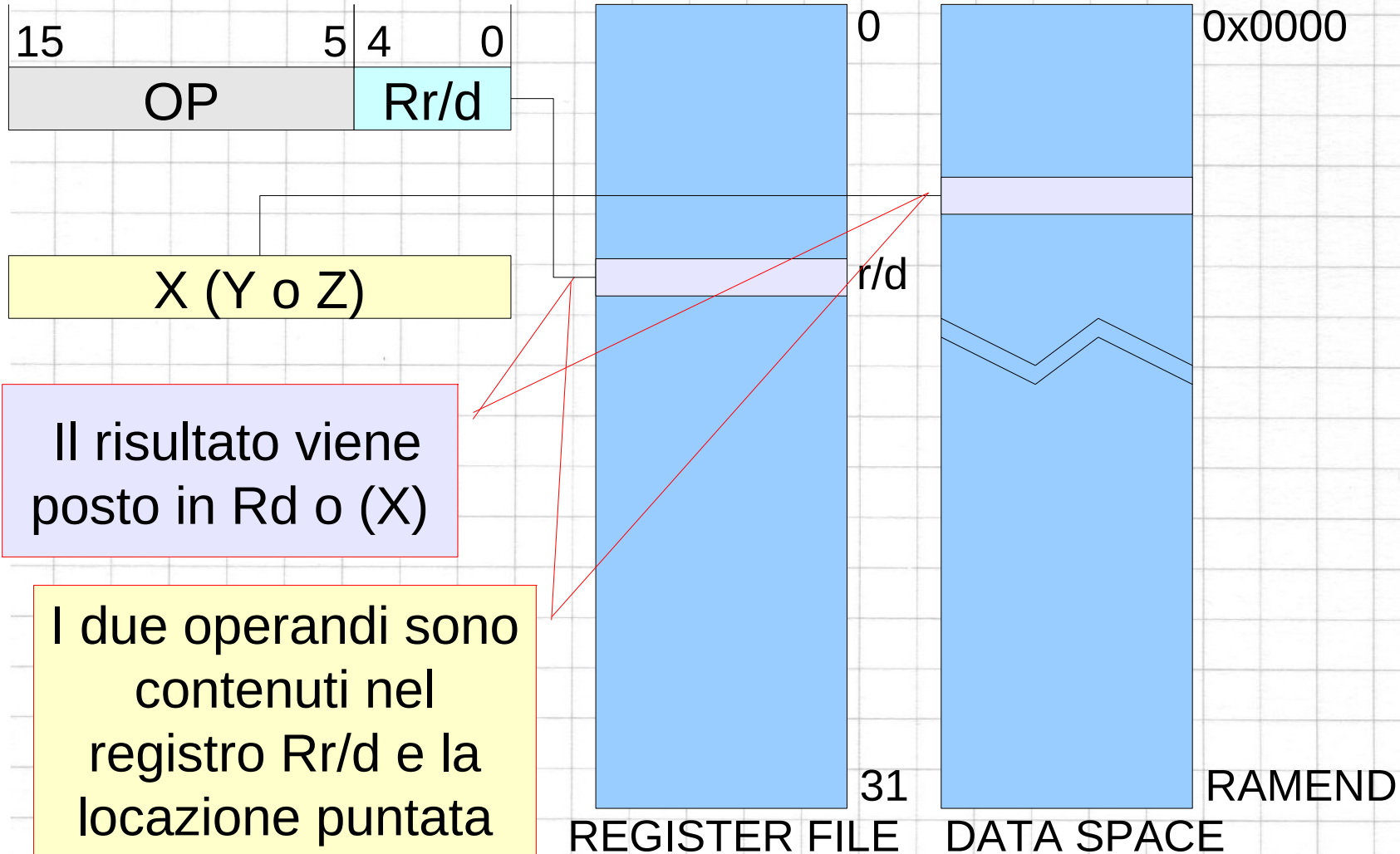
Il risultato viene
posto in Rd



Diretto-diretto, registro Rd/r e memoria

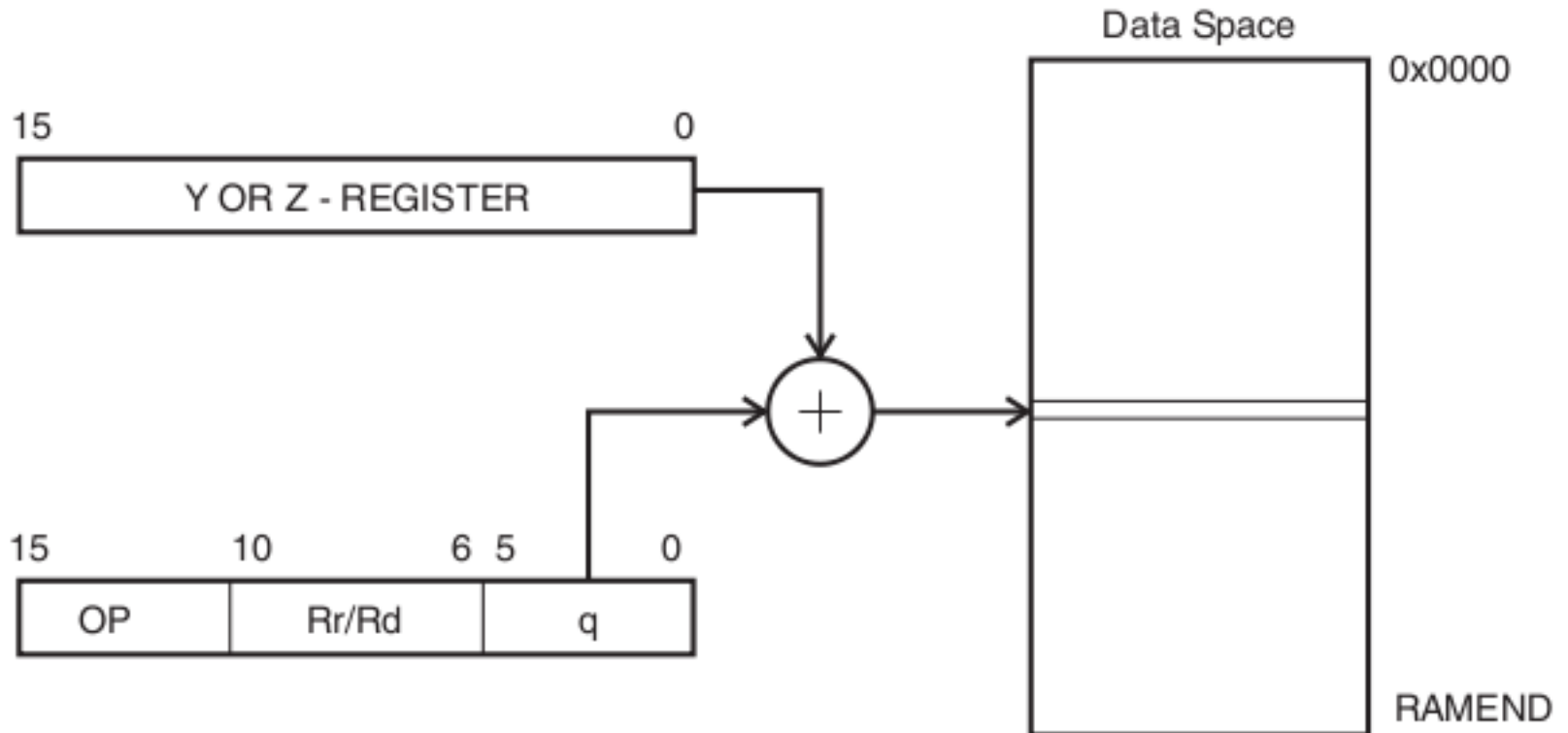


Indiretto-diretto, puntatore e registro Rr/d



Altri indirizzamenti (1)

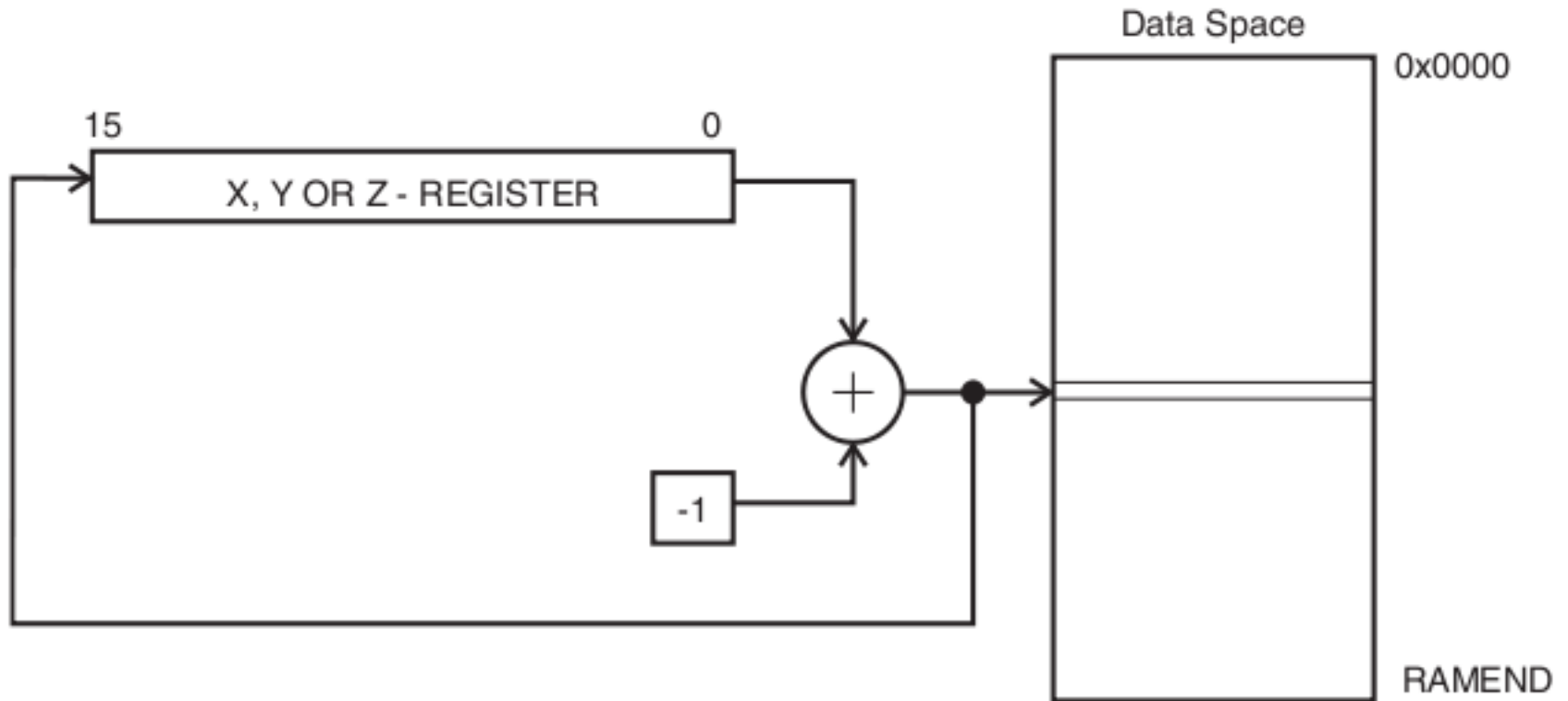
Figure 5. Data Indirect with Displacement



Operand address is the result of the Y- or Z-register contents added to the address contained in 6 bits of the instruction word. Rd/Rr specify the destination or source register.

Altri indirizzamenti (2)

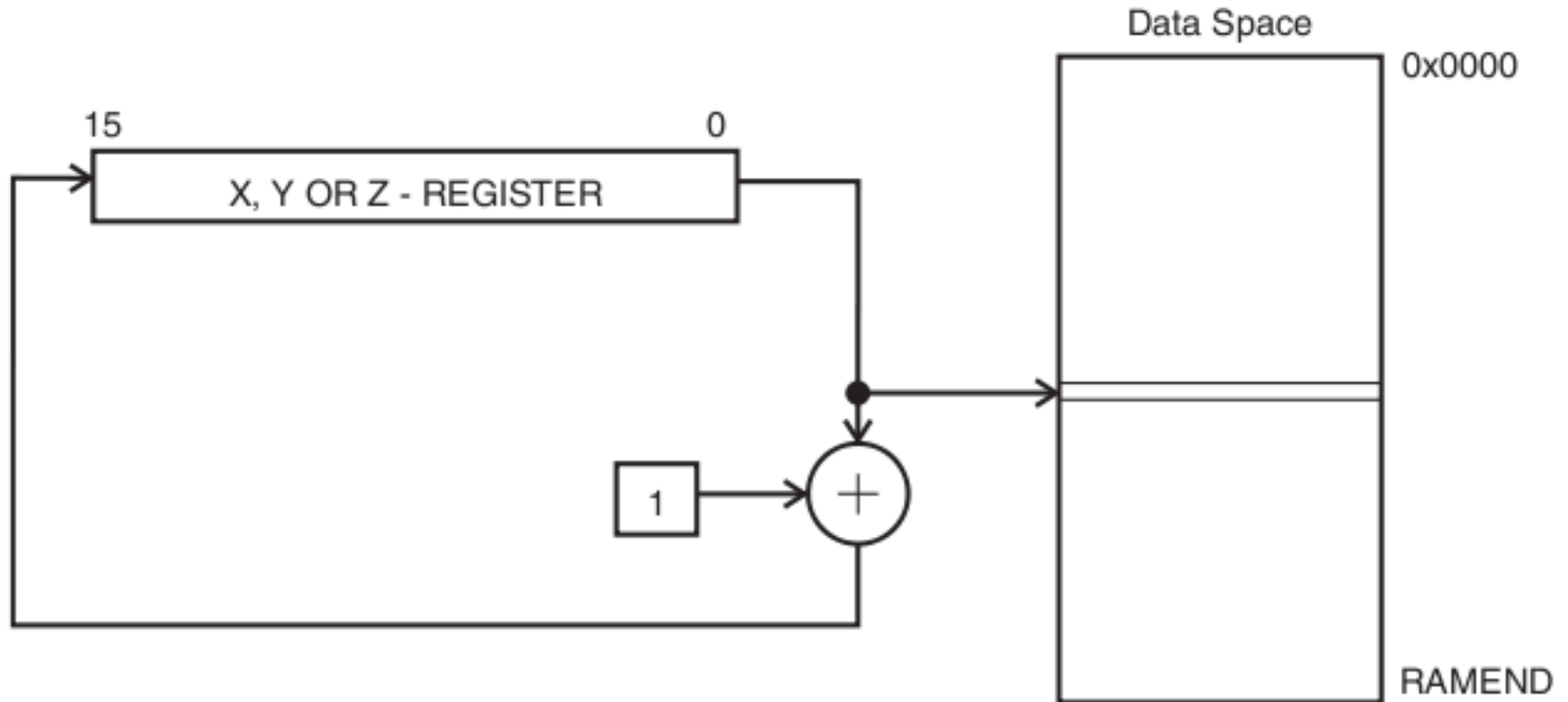
Figure 7. Data Indirect Addressing with Pre-decrement



The X-, Y-, or the Z-register is decremented before the operation.
Operand address is the decremented contents of the X-, Y-, or the Z-register.

Altri indirizzamenti (3)

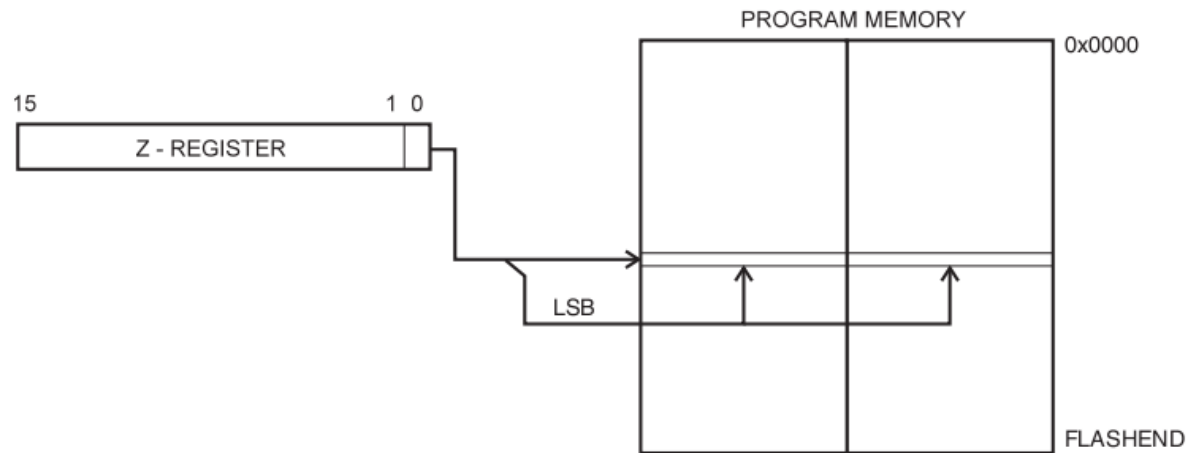
Figure 8. Data Indirect Addressing with Post-increment



The X-, Y-, or the Z-register is incremented after the operation. Operand address is the content of the X-, Y-, or the Z-register prior to incrementing.

Altri indirizzamenti (4)

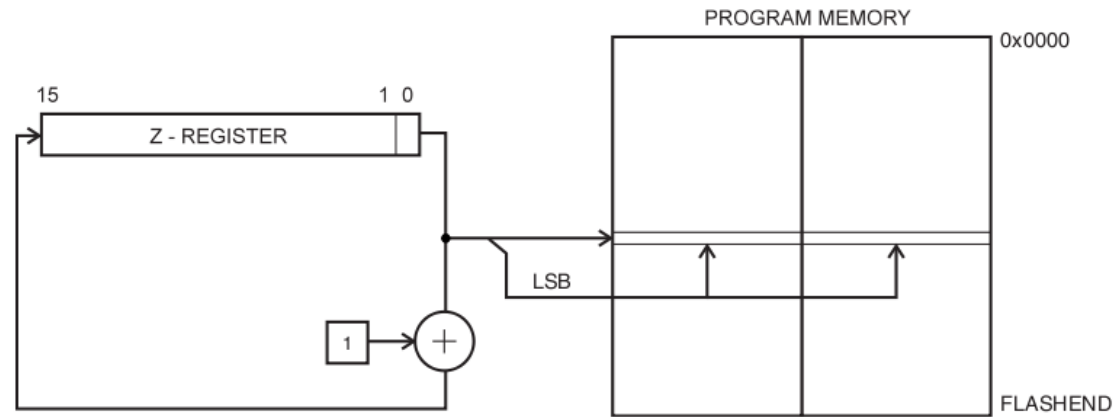
Figure 9. Program Memory Constant Addressing



Constant byte address is specified by the Z-register contents. The 15 MSBs select word address. For LPM, the LSB selects low byte if cleared (LSB = 0) or high byte if set (LSB = 1). For SPM, the LSB should be cleared. If ELPM is used, the RAMPZ Register is used to extend the Z-register.

Altri indirizzamenti (5)

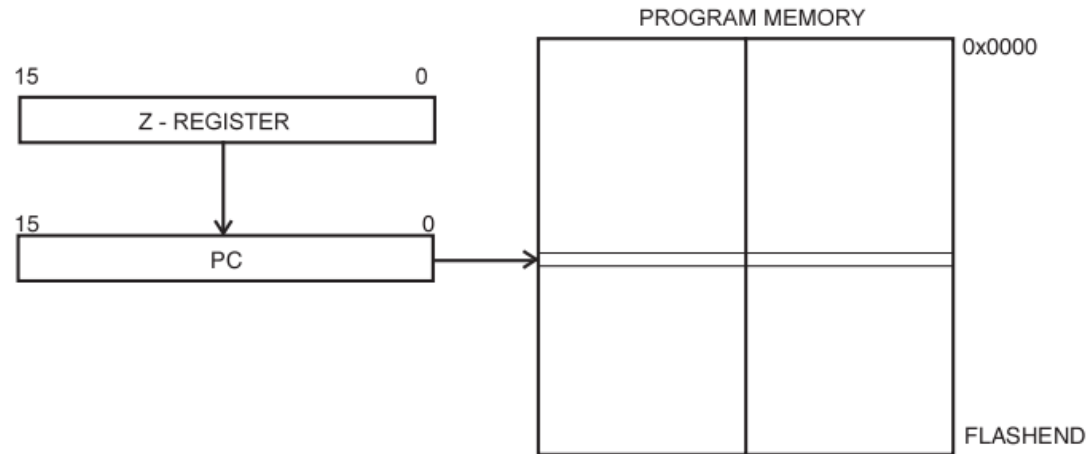
Figure 10. Program Memory Addressing with Post-increment



Constant byte address is specified by the Z-register contents. The 15 MSBs select word address. The LSB selects low byte if cleared (LSB = 0) or high byte if set (LSB = 1). If ELPM Z+ is used, the RAMPZ Register is used to extend the Z-register.

Altri indirizzamenti (6)

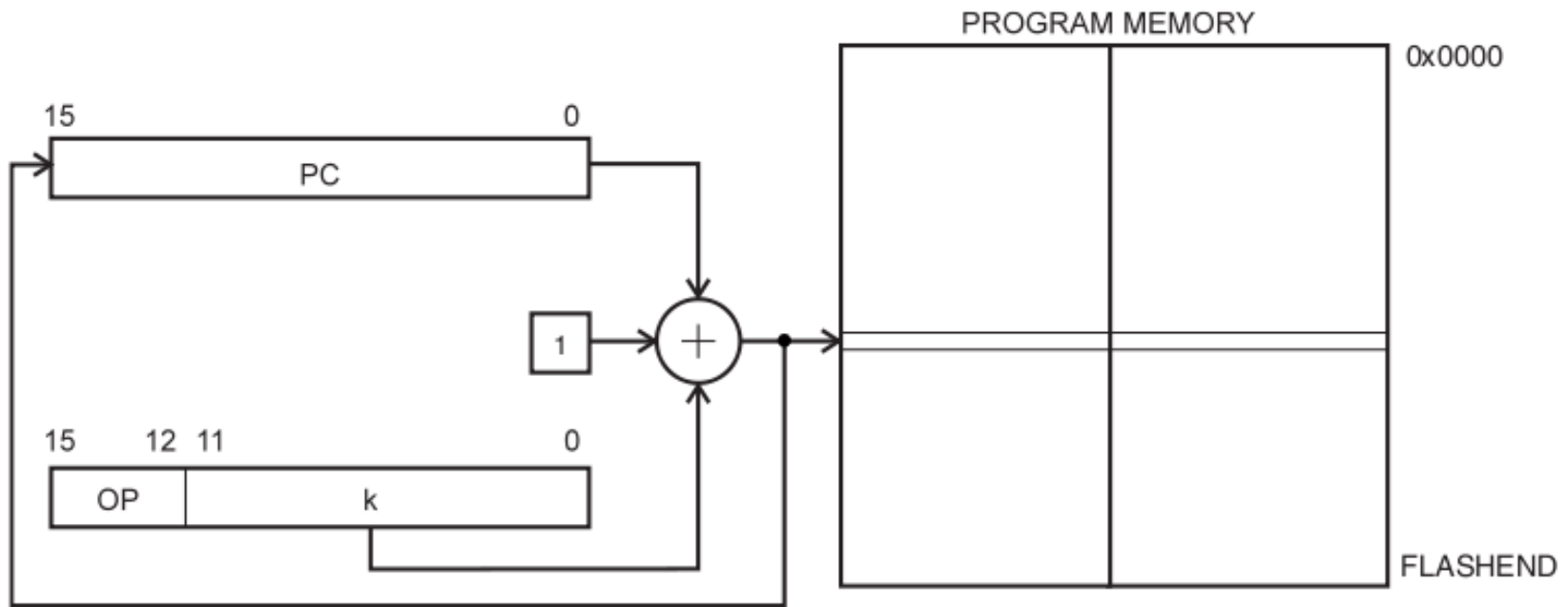
Figure 12. Indirect Program Memory Addressing



Program execution continues at address contained by the Z-register (i.e., the PC is loaded with the contents of the Z-register).

Altri indirizzamenti (7)

Figure 13. Relative Program Memory Addressing



Program execution continues at address $PC + k + 1$.
The relative address k is from -2048 to 2047.

Categorie di istruzioni (1)

- Operazioni di trasferimento di dati
 - Copiano il valore contenuto in una memoria in memorie dello stesso o di altro tipo
 - Uno dei due operandi è sempre un registro
- Operazioni aritmetiche
 - Nei più semplici microcontrollori sono presenti solo somme, differenze e poco altro
 - Le operazioni più complesse non presenti devono essere eseguite da sottoprogrammi

Categorie di istruzioni (2)

- Operazioni logiche (not, and, or, xor)
 - Operano su singole variabili logiche (1 b)
 - Il registro equivale a 8 variabili indipendenti
 - Le istruzioni agiscono su bit corrispondenti
 - Il risultato viene messo nel bit corrispondente
- Operazioni di manipolazione dei bit
 - Esistono istruzioni che spostano o ruotano tutti i bit di un registro
 - Altre istruzioni intervengono su un singolo bit, lasciando inalterati gli altri

Categorie di istruzioni (3)

- Operazioni di controllo
 - Rientrano in questa categoria tutte le istruzioni che hanno un effetto diretto sul flusso di esecuzione del programma
 - Salti incondizionati o condizionati
 - Chiamata di procedure
 - Oppure un effetto indiretto sul processore
 - Sospensione o blocco del processore
 - Gestione del *watchdog*
 - NOP (No Operation)!

Trasferimento dati (1)

Codice	Operandi	Descrizione	Effetto	Flag	T
MOV	Rd, Rr	Copy Register	$Rd \leftarrow Rr$	None	1
MOVW	Rd, Rr	Copy Register Pair	$[Rd+1:Rd] \leftarrow [Rr+1:Rr]$	None	1
LDI	Rd', K	Load Immediate	$Rd \leftarrow K$	None	1

Codice	Operandi	Descrizione	Effetto	Flag	T
LDS	Rd, k	Load Direct from data space	$Rd \leftarrow (k)$	None	2
LD	Rd, X Y Z	Load Indirect	$Rd \leftarrow (X)$	None	1
LD	Rd, X+ Y+ Z+	Load Indirect and Post-Increment	$Rd \leftarrow (X),$ $X \leftarrow X+1$	None	1
LD	Rd, -X -Y -Z	Load Indirect and Pre-Decrement	$X \leftarrow X-1,$ $Rd \leftarrow (X)$	None	2
LDD	Rd, Y+q Z+q	Load Indirect with Displacement	$Rd \leftarrow (Y+q)$	None	2

Trasferimento dati (2)

Codice	Operandi	Descrizione	Effetto	Flag	T
STS	k, Rr	Store Direct to data space	$(k) \leftarrow Rr$	None	2
ST	X Y Z, Rr	Store Indirect	$(X) \leftarrow Rr$	None	1
ST	X+ Y+ Z+, Rr	Store Indirect and Post-Increment	$(X) \leftarrow Rr$, $X \leftarrow X+1$	None	1
ST	-X -Y -Z, Rr	Store Indirect and Pre-Decrement	$X \leftarrow X-1$, $(X) \leftarrow Rr$	None	2
STD	Y+q Z+q, Rr	Store Indirect with Displacement	$(Y+q) \leftarrow Rr$	None	2

Codice	Operandi	Descrizione	Effetto	Flag	T
IN	Rd, A	In From I/O Location	$Rd \leftarrow I/O(A)$	None	1
OUT	A, Rr	Out To I/O Location	$I/O(A) \leftarrow Rr$	None	1

Trasferimento dati (3)

Codice	Operandi	Descrizione	Effetto	Flag	T
PUSH	Rr	Push Register on Stack	$STACK \leftarrow Rr,$ $SP \leftarrow SP - 1$	None	1
POP	Rd	Pop Register from Stack	$SP \leftarrow SP + 1,$ $Rd \leftarrow STACK$	None	2

Codice	Operandi	Descrizione	Effetto	Flag	T
LPM		Load Program Memory	$R0 \leftarrow (Z)$	None	3
LPM	Rd, Z	Load Program Memory	$Rd \leftarrow (Z)$	None	3
LPM	Rd, Z+	Load Program Memory and Post-Increment	$Rd \leftarrow (Z),$ $Z \leftarrow Z + 1$	None	3
SPM		Store Program Memory	$(Z) \leftarrow [R1:R0]$	None	-
SPM	Z+	Store Program Memory	$(Z) \leftarrow [R1:R0],$ $Z \leftarrow Z + 2$	None	-

Trasferimento dati (4)

Codice	Operandi	Descrizione	Effetto	Flag	T
XCH	Z,Rd	Exchange RAM location	Temp \leftarrow Rd, Rd \leftarrow (Z), (Z) \leftarrow Temp	None	2
LAS	Z,Rd	Load and set RAM location	Temp \leftarrow Rd, Rd \leftarrow (Z), (Z) \leftarrow Temp \vee Rd	None	2
LAC	Z,Rd	Load and clear RAM location	Temp \leftarrow Rd, Rd \leftarrow (Z), (Z) \leftarrow Temp \wedge $\overline{\text{Rd}}$	None	2
LAT	Z,Rd	Load and toggle RAM location	Temp \leftarrow Rd, Rd \leftarrow (Z), (Z) \leftarrow Temp \oplus Rd	None	2

Aritmetiche (1)

Codice	Operandi	Descrizione	Effetto	Flag	T
ADD	Rd, Rr	Add without Carry	$Rd \leftarrow Rd + Rr$	Z,C,N,V,S, H	1
ADC	Rd, Rr	Add with Carry	$Rd \leftarrow Rd + Rr + C$	Z,C,N,V,S, H	1
ADIW	Rd ¹ , K	Add Immediate to Word	$[Rd+1:Rd] \leftarrow [Rd+1:Rd] + K$	Z,C,N,V,S	2

¹ Funziona solo con i valori di Rd pari a R24, R26, R28 e R30.

Aritmetiche (2)

Codice	Operandi	Descrizione	Effetto	Flag	T
SUB	Rd, Rr	Subtract without Carry	$Rd \leftarrow Rd - Rr$	Z, C, N, V, S, H	1
SBC	Rd, Rr	Subtract with Carry	$Rd \leftarrow Rd - Rr - C$	Z, C, N, V, S, H	1
SBIW	Rd ¹ , K	Subtract Immediate from Word	$[Rd+1:Rd] \leftarrow [Rd+1:Rd] - K$	Z, C, N, V, S	2
SUBI	Rd _b , K	Subtract Immediate	$Rd \leftarrow Rd - K$	Z, C, N, V, S, H	1
SBCI	Rd _b , K	Subtract Immediate with Carry	$Rd \leftarrow Rd - K - C$	Z, C, N, V, S, H	1

¹ Funziona solo con i valori di Rd pari a R24, R26, R28 e R30.

Aritmetiche (3)

Codice	Operandi	Descrizione	Effetto	Flag	T
NEG	Rd	Two's Complement	$Rd \leftarrow 0 - Rd$	Z,C,N,V,S, H	1
INC	Rd	Increment	$Rd \leftarrow Rd + 1$	Z,N,V,S	1
DEC	Rd	Decrement	$Rd \leftarrow Rd - 1$	Z,N,V,S	1

Codice	Operandi	Descrizione	Effetto	Flag	T
CLR	Rd	Clear Register	$Rd \leftarrow 0$	Z,N,V,S	1
SER	Rd	Set Register	$Rd \leftarrow 0xFF$	None	1
TST	Rd	Test for Zero or Minus	$Rd \leftarrow Rd \& Rd$	Z,N,V,S	1
CP	Rd, Rr	Compare	$Rd - Rr$	Z,C,N,V,S, H	1
CPC	Rd, Rr	Compare with Carry	$Rd - Rr - C$	Z,C,N,V,S, H	1
CPI	Rd_b, K	Compare with Immediate	$Rd - K$	Z,C,N,V,S, H	1

Aritmetiche (4)

Codice	Operandi	Descrizione	Effetto	Flag	T
MUL	Rd, Rr	Multiply unsigned	$R1:R0 \leftarrow Rd * Rr$ (UU)	Z,C	2
MULS	Rd, Rr	Multiply signed	$R1:R0 \leftarrow Rd * Rr$ (SS)	Z,C	2
MULSU	Rd, Rr	Multiply signed with unsigned	$R1:R0 \leftarrow Rd * Rr$ (SU)	Z,C	2
FMUL	Rd, Rr	Fractional multiply unsigned	$R1:R0 \leftarrow Rd * Rr$ $\ll 1$ (UU)	Z,C	2
FMULS	Rd, Rr	Fractional multiply signed	$R1:R0 \leftarrow Rd * Rr$ $\ll 1$ (SS)	Z,C	2
FMULSU	Rd, Rr	Fractional multiply signed with unsigned	$R1:R0 \leftarrow Rd * Rr$ $\ll 1$ (SU)	Z,C	2

Funziona solo con i valori di Rd e Rr da R16 a R23.

Logiche

Codice	Operandi	Descrizione	Effetto	Flag	T
AND	Rd, Rr	Logical AND	$Rd \leftarrow Rd \wedge Rr$	Z,N,V,S	1
ANDI	Rd', K d' > 15	Logical AND with Immediate	$Rd \leftarrow Rd \wedge K$	Z,N,V,S	1
CBR	Rd', K d' > 15	Clear Bit(s) in Register	$Rd \leftarrow Rd \wedge (0xFF - K)$	Z,N,V,S	1
OR	Rd, Rr	Logical OR	$Rd \leftarrow Rd \vee Rr$	Z,N,V,S	1
ORI	Rd', K d' > 15	Logical OR with Immediate	$Rd \leftarrow Rd \vee K$	Z,N,V,S	1
SBR	Rd', K d' > 15	Set Bit(s) in Register	$Rd \leftarrow Rd \vee K$	Z,N,V,S	1
EOR	Rd	Exclusive OR	$Rd \leftarrow Rd \oplus Rr$	Z,N,V,S	1
COM	Rd	One's Complement	$Rd \leftarrow 0xFF - Rd$	Z,C,N,V,S	1

Manipolazione di bit (1)

Codice	Operandi	Descrizione	Effetto	Flag	T
LSL	Rd	Logical Shift Left	$C \leftarrow Rd(7)$, $n=6..0$ $Rd(n+1) \leftarrow Rd(n)$, $Rd(0) \leftarrow 0$	Z,C,N,V,H	1
LSR	Rd	Logical Shift Right	$C \leftarrow Rd(0)$, $n=0..6$ $Rd(n) \leftarrow Rd(n+1)$, $Rd(7) \leftarrow 0$	Z,C,N,V	1
ASR	Rd	Arithmetic Shift Right	$C \leftarrow Rd(0)$, $n=0..6$ $Rd(n) \leftarrow Rd(n+1)$, $Rd(7) \leftarrow Rd(7)$	Z,C,N,V	1

Manipolazione di bit (2)

Codice	Operandi	Descrizione	Effetto	Flag	T
ROL	Rd	Rotate Left Through Carry	$C \leftarrow Rd(7)$, $n=6..0$ $Rd(n+1) \leftarrow Rd(n)$, $Rd(0) \leftarrow C^{old}$	Z,C,N,V,H	1
ROR	Rd	Rotate Right Through Carry	$C \leftarrow Rd(0)$, $n=0..6$ $Rd(n) \leftarrow Rd(n+1)$, $Rd(7) \leftarrow C^{old}$	Z,C,N,V	1
SWAP	Rd	Swap Nibbles	$Rd(3..0) \leftrightarrow (7..4)$	None	1

Manipolazione di bit (3)

Codice	Operandi	Descrizione	Effetto	Flag	T
BSET	s	Flag Set	$SREG(s) \leftarrow 1$	SREG(s)	1
SE \star^1		Set flag \star	$\star \leftarrow 1$	\star	1
BCLR	s	Flag Clear	$SREG(s) \leftarrow 0$	SREG(s)	1
CL \star		Clear flag \star	$\star \leftarrow 0$	\star	1
SBI	A_a, b	Set Bit in I/O Register	$I/O(A, b) \leftarrow 1$	None	1
CBI	A_a, b	Clear Bit in I/O Register	$I/O(A, b) \leftarrow 0$	None	1
BST	Rr, b	Bit Store from Register to T	$T \leftarrow Rr(b)$	T	1
BLD	Rd, b	Bit load from T to Register	$Rd(b) \leftarrow T$	None	1

¹ Il simbolo \star è una delle lettere con cui si designano i flag di SREG, cioè C, Z, N, V, S, H, T, I.

Controllo del programma (1)

Codice	Operandi	Descrizione	Effetto	Flag	T
RJMP	k	Relative Jump	$PC \leftarrow PC + k + 1$	None	2
IJMP		Indirect Jump	$PC \leftarrow Z$	None	2
EIJMP		Indirect Jump	$PC \leftarrow Z$	None	2
JMP	k	Indirect Jump	$PC \leftarrow Z$	None	3

Controllo del programma (1)

Codice	Operandi	Descrizione	Effetto	Flag	T
RCALL	k	Relative Call Subroutine	PUSH PC _H PUSH PC _L PC ← PC + k + 1	None	3
ICALL		Indirect Call	PUSH PC _H , PUSH PC _L , PC ← Z	None	3
RET		Subroutine Return	POP PC _H , PC _L	None	4
RETI		Interrupt Return	POP PC _H , PC _L	I ¹	4

¹ Il flag I viene ripristinato al valore precedente l'interruzione.

Controllo del programma (2)

Codice	Operandi	Descrizione	Effetto	Flag	T
CPSE	Rd, Rr	Compare, Skip if Equal	if (Rd=Rr) PC←PC+2 or 3 ¹	None	1 ²
SBRC	Rr, b	Skip if Bit in Register Cleared	if (Rr(b)=0) PC←PC+2 or 3 ¹	None	1 ²
SBRS	Rr, b	Skip if Bit in Register Set	if (Rr(b)=1) PC←PC+2 or 3 ¹	None	1 ²
SBIC	A, b	Skip if Bit in I/O Register Cleared	if (I/O(A,b)=0) PC←PC+2 or 3 ¹	None	2 ²
SBIS	A, b	Skip if Bit in I/O Register Set	If (I/O(A,b)=1) PC←PC+2 or 3 ¹	None	2 ²

¹ Il valore del salto è 3 se l'istruzione da saltare è lunga 2 parole.

² Tempo di esecuzione in assenza di salto. Se c'è salto occorrono +1T se l'istruzione da saltare è lunga 1 parola oppure +2T se è lunga 2 parole.

Controllo del programma (3)

Codice	Operandi	Descrizione	Effetto	Flag	T
BRBS	s, k	Branch if Status Flag Set	if (SREG(s)=1) PC←PC+k+1	None	1 ¹
BRBC	s, k	Branch if Status Flag Cleared	if (SREG(s)=0) PC←PC+k+1	None	1 ¹
BRXX ²	k	Branch if Condition XX is True	if (XX) PC←PC+k+1	None	1 ¹

¹ Tempo di esecuzione in assenza di salto. Se c'è salto occorrono 2 T.

Condizioni di salto (1)

Flag e Valore	C=1	C=0	Z=1	Z=0	N=1	N=0
Condizione XX	CS, LO	CC, SH	EQ	NE	MI	PL
Significato	Carry Set, Lower	Carry Cleared Same or Higher	Equal	Not Equal	Minus	Plus

Flag e Valore	S=1	S=0	H=1	H=0	T=1	T=0
Condizione XX	GE	LT	HS	HC	TS	TC
Significato	Greater or Equal	Less Than	Half carry Set	Half carry cleared	T flag Set	T flag Cleared

Condizioni di salto (2)

Flag e Valore	V=1	V=0	I=1	I=0
Condizione XX	VS, LO	VC	IE	ID
Significato	Overflow Set	Overflow Cleared	Interrupt enabled	Interrupt disabled

Controllo del programma (4)

Codice	Operandi	Descrizione	Effetto	Flag	T
BREAK		Break	(see specific description)	None	1
NOP		No operation	(see specific description)	None	1
SLEEP		Sleep	(see specific description)	None	1
WDR		Watchdog Reset	(see specific description)	None	1